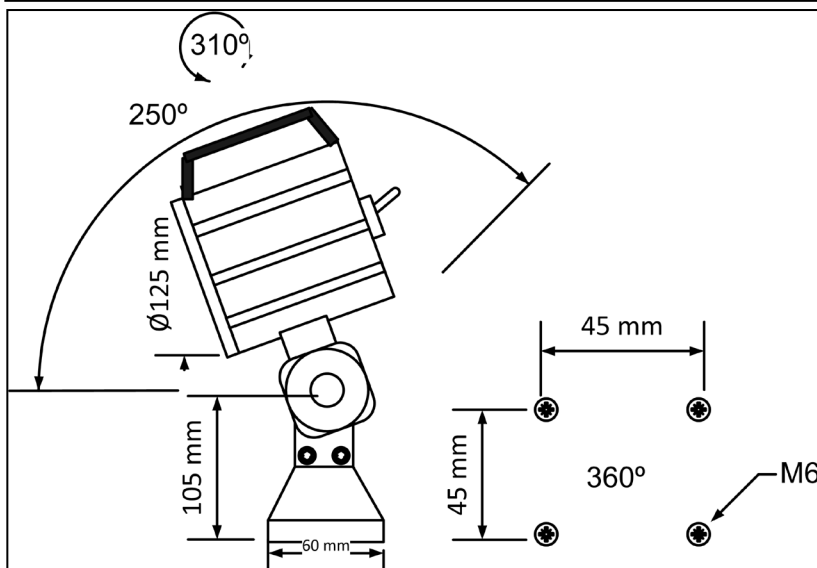




<b>Modelo</b>	<b>HALOBIGPRO-S-LED15W</b>
<b>Referencia</b>	+HALOBIGPRO-S-LED15N (24DC) +HALOBIGPRO-S-LED15N(100-240AC)
<b>Conexión</b>	+24DC = 9-36Vdc (MW) +100-240Vac = 90-264Vac (MW)
<b>LED</b>	PCB-12*1.5W-30°
<b>Material</b>	Aluminio pintado
<b>Acabado</b>	Pintado lacado gris-plata
<b>Peso</b>	2 Kgr aprox
<b>Base</b>	Orientable y giratoria 4xM6 á 45x45mm
<b>Interruptor</b>	SI
<b>Protección</b>	Cristal templado
<b>Anti-Deslumbramiento</b>	Lente 30°
<b>IP</b>	IP54 (Frontal IP65)
<b>Standarts</b>	CE
<b>Accesorios</b>	C-01 (abrazadera mesa)
<b>Notas</b>	4607 Lux á 50cm 11487 Lux á 30 cm
<b>Notas</b>	Flickering free (0.38% at 2Hz)



Articulaciones ajustables:

